

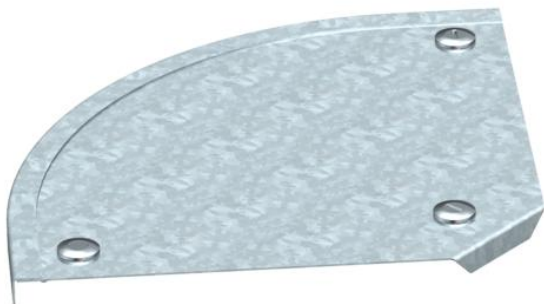
Technisches Datenblatt

Deckel für 90°-Bogen FS

Artikelnummer: 7129637



Deckel für 90°-Bogen mit vormontierten Drehriegeln.
Der Deckel kann bei allen Seitenhöhen von Formteilen eingesetzt werden.



| | |
|-----------|--------------|
| St | Stahl |
| FS | bandverzinkt |

Stammdaten

| | |
|---------------------|--------------------------------|
| Artikelnummer | 7129637 |
| Typ | DFB 90 200 FS |
| Bezeichnung 1 | Deckel Bogen 90° |
| Bezeichnung 2 | mit Drehriegeln, für RB 90 200 |
| Hersteller | OBO |
| Dimension | B200mm |
| Werkstoff | Stahl |
| Oberfläche | bandverzinkt |
| Oberflächennorm | DIN EN 10346 |
| Kleinste VK-Einheit | 1 |
| Mengeneinheit | Stück |
| Gewicht | 56 kg |
| Gewichtseinheit | kg/100 St. |

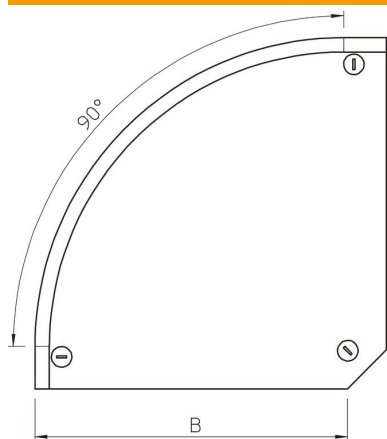
Technisches Datenblatt

Deckel für 90°-Bogen FS

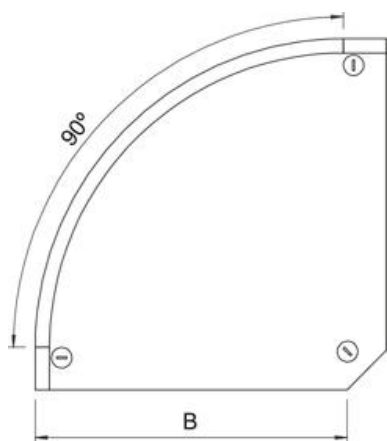
Artikelnummer: 7129637



Abmessungen



| | |
|-------------|---------|
| Breite | 200 mm |
| Breite | 8 in |
| Blechstärke | 0,04 in |
| Blechstärke | 1 mm |
| Maß B (mm) | 200 mm |
| Maß H | 15 mm |



Technische Daten

| | |
|---------------------------|------------|
| Abbiegung (Winkel) | 90° |
| Anzahl Drehriegel | 3 St. |
| Befestigungsart | Drehriegel |
| Funktionserhalt | nein |
| Geeignet für Gitterrinne | nein |
| Geeignet für Kabelleiter | ja |
| Geeignet für Kabelrinne | ja |
| Richtungsänderung | horizontal |
| Rostfreier Stahl, gebeizt | nein |
| Scharnierend | nein |